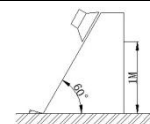
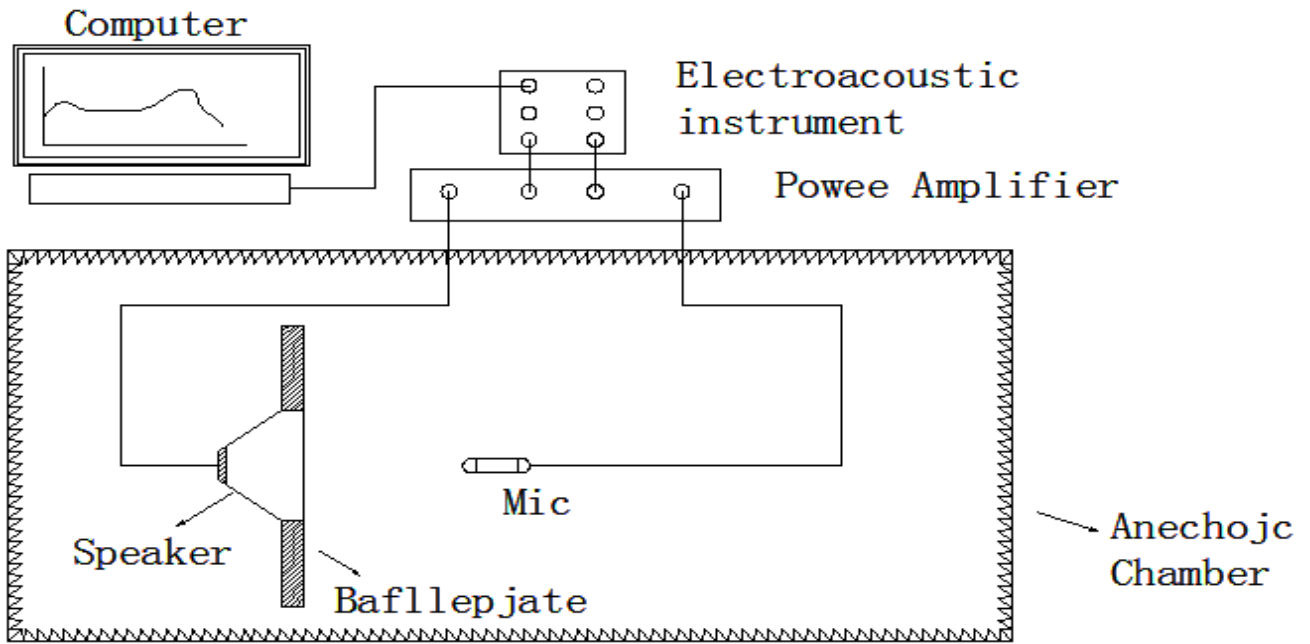


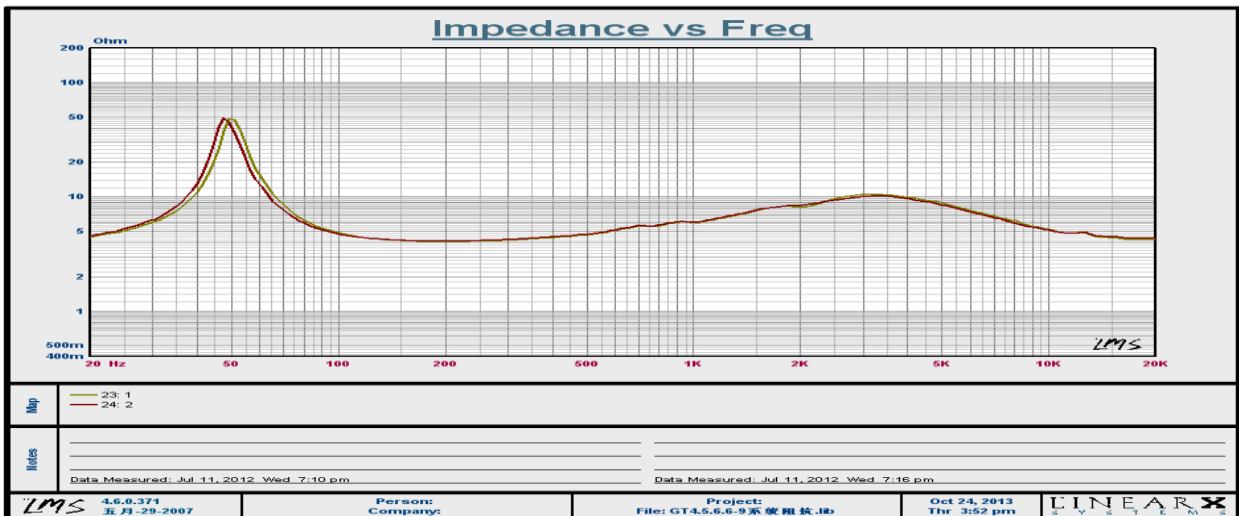
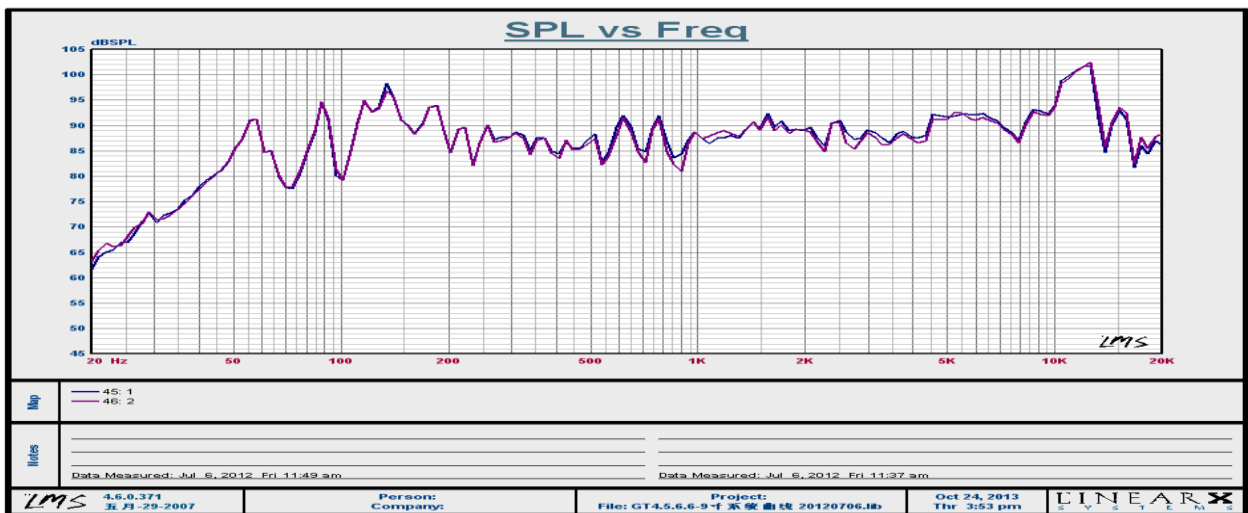
PART NO.	H220FW-01	CUSTOMER'S NO.	
特性 CHARACTERISTICS			
NO.	Item	Specification	Condition
1	Dimensions 尺寸	219mm	
2	Nomial Impedance 标称阻抗	4±15% OHM	At 1.0KHz /2.0V
3	Input power 输入功率	Rated:60W/ Max: 80W	At 11.9V /12.9V
4	Resonance Frequency 最低共振周波数	50±20%Hz	At 1.0V
5	S. P. L. 音压位准	88 dB±3 dB(1W/1M)	At100/300/700/1KHz (Average)
6	Frepuency Range 有效频宽	F0~20K	Output S.P.L. -10dB
7	Distortion 失真	5%Max	At 1.0KHz 1W/0.1M
8	Buzze & Rattle 异常音	Not be audible sine wave between at11.9V /50HZ-10KHz. (输入 11.9 V 正弦波从 50HZ 到 10KHz 无异常音)	
9	Polarity 极性	Diaphragm shall move forward. (端子的正极通入电流, 振膜振动方向向前)	
10	Load test 连续负荷测试	Must be normal after load test:Pink noise 24 hours. (粉红噪声连续 24 小时试验后无异常的不良)	
11	High TEMP test 耐热试验	After having been in a test chamber for 48 hours at the condition of +60°C 20~25%R.H and keep 2 hours.(+60°C 20~25%R.H, 48 小时试验常温 2 小时后, 无异常的不良)	
12	Cold TEMP test 耐寒试验	After having been in a test chamber for 48 hours at the condition of -25°C±3°Cand keep 2 hours.(-25°C±3°C, 48 小时试验常温 2 小时后, 无异常的不良)	
13	Humidity test 耐湿试验	After having been in a test chamber for 48 hours at the condition of +40°C 90~95%R.H and keep 4 hours. (+40°C 90~95%R.H,48 小时试验常温 4 小时后, 无异常的不良)	
14	Drop test 跌落试验	The speak shall be dropped 2 times as shown the figure, clause 8 shallbe satisfied. (如右图示 2 次跌落满足异常音试验无异常)	
15	Weld 焊接条件	terminal weld: 350°C/≤2~3sec*2bit. (端子焊接不超过 2~3 秒)	
16	Operating TEMP 工作温度	-25°C To +60°C	



17. MEASUREMENT CIRCUIT 测量线路



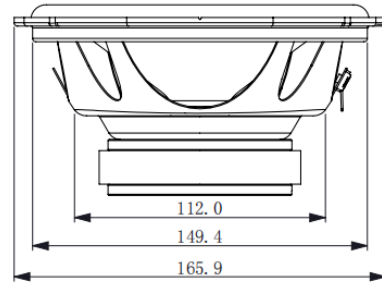
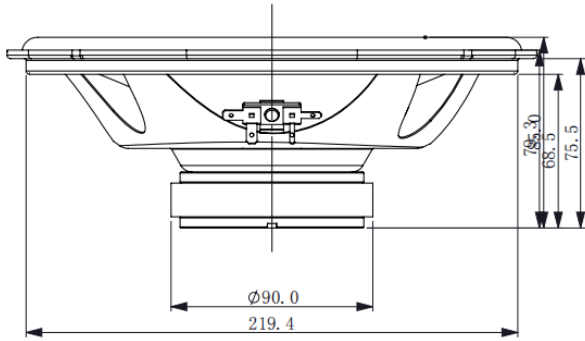
18. TYPICAL FREQUENCY RESPONSE CURVE 频率响应曲线



19. APPEARANCE DRAWING 外观尺寸图

--	--	--	--

REVISIONS 版本号	变更内容	E.C.NNO 变更编号	BY / DATE 签名/日期
A1			
A2			



公差 TOLERANCE	材质 Material	处理 Treatment	重量 Weight	单位 Unit	比例	投影法	
0-6以下 ±0.1				mm	1:1		
6-30以下 ±0.2	承认 APPR BY	审核 CHECK BY	验证 VALIDATE BY	绘图 DRAW BY			
30-100以下 ±0.3						图号	
100-300以下 ±0.5							
角度公差±1°							

公差 TOL	如图	单位 UNIT	mm					顾 客 CUSTOMER			
重量 N. G		比例 SCALE	1:1					机种名称 PART NO.	H220FW-01		
	日期 DATE	说明 REVISE	日期 DATE		版 号	0	图 番 DRAWING NO.				
1.								核准	审核	制图	
2.											
3.											